

高功率连续光纤激光器 使用手册



本手册由上海飞博激光科技有限公司出版，适用于 YDFL-6000-CW 光纤激光器。

本手册所包含的内容如有变更，恕不另行通知。同时对使用本手册所包含的内容造成的任何损坏，包括但不限于印刷上的错误和其他与此出版物相关的错误，飞博激光公司不承担任何责任。



飞博激光科技有限公司保留在不另行通知的情况下，对本手册所包含的内容进行更改的权利。

目 录

简 介	3
1. 激光器工作原理及系统组成	4
2. 激光器外部接口	4
2.1 交流电源输入接口	4
2.2 串行通讯接口 (RS232 协议)	5
2.3 外部控制信号接口	6
2.4 激光器开关	7
2.5 激光器指示灯	7
2.6 激光器水冷接口	8
2.7 CDA (清洁干燥空气) 接口	9
3. 拆箱、安装、拆装及重包装	10
3.1 拆箱	10
3.2 安装	13
3.3 拆装	14
3.4 重包装	14
4. 激光器操作流程	15
4.1 上电前检查	15
4.2 激光器联锁开关功能	17
4.3 输出激光/控制激光功率	17
4.4 外部光路调整	19
4.5 中断输出	19
4.6 激光器空调的使用	20
4.7 关机	20
5. 激光器维护	20
6. 激光器故障排除	20
7. 激光器返厂维修	22
8. 激光器评估	24
9. 附件	25
9.1 激光器外型尺寸;	25
9.2 内部接口电路参考	26

简 介

感谢选用上海飞博激光科技有限公司（以下简称飞博激光）的连续光纤激光器产品。

本手册中包含了安全操作和维护此激光产品所需的必要信息。并以下列组织方式进行详细描述：

1. 激光器系统工作原理及系统组成简述；
2. 激光器外部接口；
3. 拆箱、安装、拆装及重包装；
4. 激光器操作流程；
5. 激光器维护；
6. 激光器故障排除；
7. 激光器返厂维修；
8. 激光器评估；
9. 附件
 - 1) 激光器外型尺寸；
 - 2) 内部接口线路参考；

对于本手册中尚未包括的内容，请咨询飞博激光获取进一步信息。飞博激光的联系方式为：

电话：021-59962338

传真：021-59960273

服务电话：4008205368



警 告

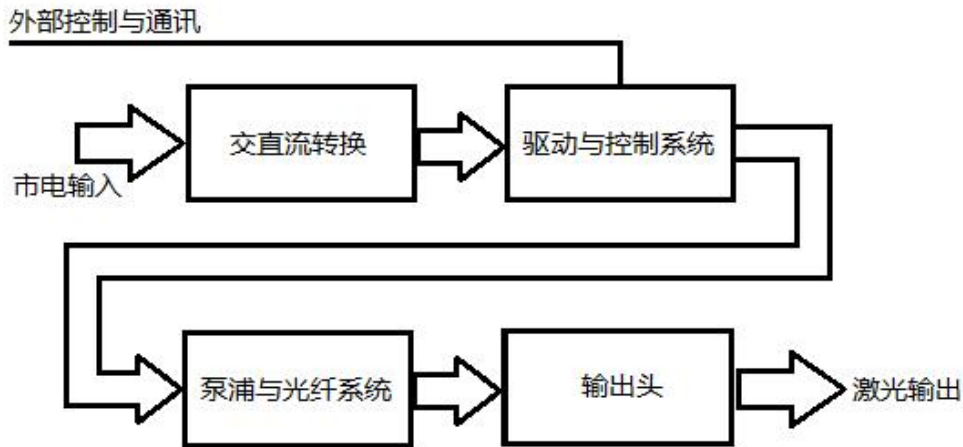
在对此激光器及其包装进行任何操作前，请务必仔细阅读本手册。为防止任何对人员的伤害或对设备的损害的潜在危险，请遵循本手册及其附件所列出的全部安全预防措施及操作指导。

1. 激光器工作原理及系统组成

飞博激光生产的连续光纤激光器在一个完整封装内集成了交直流电源转换、激光驱动与控制系统和激光光学系统等三个核心组成部分。交直流电源转换将来自市电的交流电转换为激光控制系统内部需要的直流电。激光驱动所需的能量均来自交直流转换系统所提供的直流电源。激光驱动与控制系统的主要功能是与外部系统进行通讯，根据外部信号对光学输出部分的参数进行调节。激光光学系统包括泵浦源和光纤系统，这个系统将来自驱动与控制系统的电信号转换为对应的激光输出。

连续光纤激光器的系统框图参见下图：

图 1 连续光纤激光器系统框图



2. 激光器外部接口

飞博激光提供的连续光纤激光器对外接口是激光器和外部系统进行交互的主要手段之一。具体外部接口的描述及信号定义如下所述。

2.1 交流电源输入接口

激光器采用三相五线 AC380V 供电，配置交流输入插座（HDC-16BL-DL、4 芯），接口定义如表 1 所示：

表 1 交流电源输入定义 (三相五线)

序号	名称	特性	建议导线规格	备注
A	L1	火线 (A 相)	≥6 mm ²	
B	L2	火线 (B 相)	≥6 mm ²	
C	L3	火线 (C 相)	≥6 mm ²	
D	N	零线	≥6 mm ²	
金属框	PE	保护接地	≥2.5 mm ²	

交流电源规格如表 2 所示:

表 2 交流电源规格

参数	单位	规格
输入市电有效值	V _{ac}	380±10%
输入市电频率	Hz	47 ~ 63
系统最大负载功率 (YDFL-6000-CW)	W	16000



注 意

客户的交流电源必须能够满足至少 25A/相的通流能力, 建议使用 6 平方以上线缆, 否则可能导致电缆过热或烧毁, 从而导致激光器断电停止工作, 严重时可能引起火灾。请严格按照以上定义接入交流电, 仔细确认后方可通电。

2.2 串行通讯接口 (RS232 协议)

机柜版连续光纤激光器配置了 RS232, RS485, EtherCAT 等通信接口, 其中 RS485、EtherCAT 为厂商调试接口, 暂不对外开放。RS232 为整机对外通信接口, 正常使用中仅需连接此接口即可; 硬件接口均采用 DB9 孔座, 其定义 (RS485 除外) 如下:

表 3 RS232 通讯接口

引脚编号	信号	信号描述
3	RS232 RX	RS232 接收
2	RS232 TX	RS232 发送
5	CASE	信号地

与此接口对应的串口设置信息如下:

表 4 串口 (COM 口) 设置信息

参数	值
波特率	9600
启动位	1
数据位	8
极性	无
停止位	1
流量控制	无

2.3 外部控制信号接口

外部控制信号用于提供对激光器的 TTL 控制及激光功率的模拟设定等功能。硬件接口采用 24PIN 重载连接器针座，接口信号定义如下：

表 5 外部控制信号接口

引脚	信号	信号描述
1	INTLK1A	联锁开关 1A, 1A1B 闭合有效
2	INTLK2A	联锁开关 2A, 2A2B 闭合有效
3	INTLK2B	联锁开关 2B, 2A2B 闭合有效
4	INTLK1B	联锁开关 1B, 1A1B 闭合有效
5~9	保留	
10	NC	内部测试信号, 请勿连接
11	NC	内部测试信号, 请勿连接
12	IFWD_SET	驱动设定 (最大范围: 0-10V) 1-10V 模拟电压对应输出功率 10-100% 0-1V: 视为 0V, 高于 10V: 视为 10V
13	保留	
14	CASE	信号地
15	GATE	外部触发信号, 16~24 有效
16	GND_IO	外部接口地
17	RED_EN	指示光使能, 24V: 指示光开、0V: 指示光关
18	EX_EN	外部使能, 24V: 外部控制使能、0V: 外部控制

		禁止
19	FAULT	故障指示信号, 24V: 有故障、0V: 无故障
20	GND_IO	外部接口地
21	WARNING	警报指示信号, 24V: 有警报、0V: 无警报
22	PWR	上电指示信号, 24V: 系统上电正常、0V: 系统上电异常
23	EN_ON	使能状态指示, 24V: 使能、0V: 未使能
24	EM_ON	出光指示, 24V: 出光中、0V: 未出光

所有信号, 用户应根据自身需要设定滤波以排除外部干扰。



注 意

上述参数仅为确保可靠操作时定义参数规格。当信号处于两者之间时, 可能导致系统无法正确判断信号电平。

模拟电压接口信号的最高电压规定为 10.5V, 极限电压规定为 12.5V (极限电压表示最高时不容许超过此电压, 否则内部电路可能损坏)。

2.4 激光器开关

1. MAIN SWITCH: 激光器输入总电开关, 向上推为开, 向下为关;
2. 旋钮电源开关: 激光器总电源开关, 顺时针为开, 逆时针为关;
3. 急停开关: 用于紧急情况下快速断开交流电源, 按下为断开状态;
4. 模式开关: “LOCAL” 为模拟控制模式, 由模拟电压及外部 I/O (EX_EN, GATE) 控制出光; “REMOTE” 为软件控制模式, 由控制软件及外部 I/O (GATE) 控制出光。

2.5 激光器指示灯

激光器前面板配置了 3 个电源指示灯, 用于指示激光器的工作状态, 具体定义如下:

“POWER” : 绿色, 灯亮时代表电源接通;

“EMISSION” : 绿色, 灯亮时代表激光器出光;

“WARNING” : 红色, 灯亮时代表激光器出现异常。

激光器在上面板上同步配有指示灯柱，方便用户更清楚的辨识激光器状态，其定义至上而下分别与“POWER”、“EMISSION”和“WARNING”对应，且状态显示与面板灯同步。

2.6 激光器水冷接口

激光器制冷需求请见下表：

表 6 激光器制冷要求

型号		YDFL-6000-CW
水冷机制冷量 (kW)		≥13.8
激光器	流量 (L/min)	≥50
	供水压力 (Mpa)	0.4~0.6
	水管规格	高压软管, 内径φ25, 壁厚≥4
	冷却水水温(°C)	23±1
输出头	流量 (L/min)	1.5~2.5
	供水压力 (Mpa)	0.4~0.6
	水管规格	PU 管, 外径φ6 内径φ4
	冷却水水温(°C)	15~45

1. 冷却水可使用去离子水、蒸馏水、纯净水，冷却水更换周期建议为不超过 30 天，水冷机滤芯更换周期建议为不超过 90 天；
2. 推荐使用双温双控的水冷机为激光器和输出头供液，低温水给激光器，高温水给输出头；
3. 选用的水冷机需要在环境温度 45°C，出水水温 23°C时满足表中所列的制冷量要求；
4. 请使用表中所要求规格的水管，将激光器的进水口（WATER INLET）、出水口（WATER OUTLET）和水冷机的低温水接口连接。将对应型号的水管，套装在宝塔接头上，每个接头至少安装 2 个喉箍；需要尽量减少水冷机到激光器的管路长度，并减少管路弯折，缠绕；
5. 为降低高温冷却水流通路径的流阻，请先使用较粗的水管（内径≥8mm）连接水冷机高温水出水口到输出头附近，然后通过接头转接成输出头所需要的水管接入输出头的进水口（WATER IN），输出头的出水口（WATER OUT）连接切割头的进水

口，切割头的进水口通过转接头转换成外径 12，内径 8 的水管，连接激光器的“RETURN FROM OPTICS”接口，激光器的“RETURN TO CHILLER”接口和水冷机入水口相连；

6. 所有水管连接完毕后，请在激光器完全断电的情况下开启水冷机，观察 10 分钟，确认无漏水后方可使用激光器；
7. 若长时间不使用激光器，建议将冷却系统内部及激光器内部冷却水排空。可使用压力小于 0.5Mpa 的压缩气体排空激光器中的冷却水，输出头中的冷却水需要将输出头抬高让水自然排出，禁止使用压缩空气排水；
8. 输出头冷却水温设置应大于饱和结露点温度 5°C，但不能高于 45°C 最高水温限制。



警 告

水温具体设定值以不低于当前环境下的结露温度点为准。设定在露点以下的温度运行有可能导致激光器的损坏。



注 意

输出头水路必须经过机柜流量检测接口，水路流向为：水冷机出水口至输出头进水口，输出头出水口至机柜“RETURN FROM OPTICS”口，机柜“RETURN TO CHILLER”口回流至水冷机入水口。而且流量必须在 1.5 L/min 以上，否则会有“水冷机状态”报警，导致激光器不能正常使用。



警 告

水温具体设定值以不低于当前环境下的结露温度点为准。露点以下温度，会导致激光器输出头的损坏。

2.7 CDA (清洁干燥空气) 接口

为了应对凝露天气，激光器配置了 CDA 接口。将一定压力的清洁干燥空气从 CDA 接口注入激光器可有效地避免激光器内部产生凝露，保障激光器安全高效地运转。CDA 接口使用要求如下：

1. 气体要求：清洁干燥空气，如果采用空气压缩机作为气源，必须通过油水分离过滤器、干燥器后才能通入激光器内部。
2. 压力要求：气源压力 $\leq 0.5\text{MPa}$ ，CDA 口进气压力 10~20KPa。



注 意

必须确保气体是干燥的、清洁的，禁止使用压缩氧气！

3. 拆箱、安装、拆装及重包装

用户必须确保此节所描述的所有指导被严格遵守。因用户原因造成的设备损坏不在产品质量保修条例规定范围内，飞博激光可能对因此种损坏而产生的维修收取费用。

3.1 拆箱

将包装箱顶部向上水平放置于地面上，首先将包装箱顶板拆开，从包装箱最上层取出装箱单，作为验收发货数量的依据。然后依次将四块侧板拆开，将机柜移动移动到使用位置，调节机柜四个脚轮的支脚，使脚轮支脚支撑受力。

对于平整地面，可以通过激光器自带脚轮移动激光器。对于不平整地面可以通过叉车或者吊车移动激光器。

如果通过吊车移动激光器，建议采用类似图 2 所示的吊具，吊具包含一个主吊环，4 根等长的单吊索，每个吊索安装有羊角吊钩，吊钩需要带保险锁片。吊具所能承受吊重需要 ≥ 1 吨，单吊索长度需要 ≥ 1 米。

图 2 激光器吊装吊具

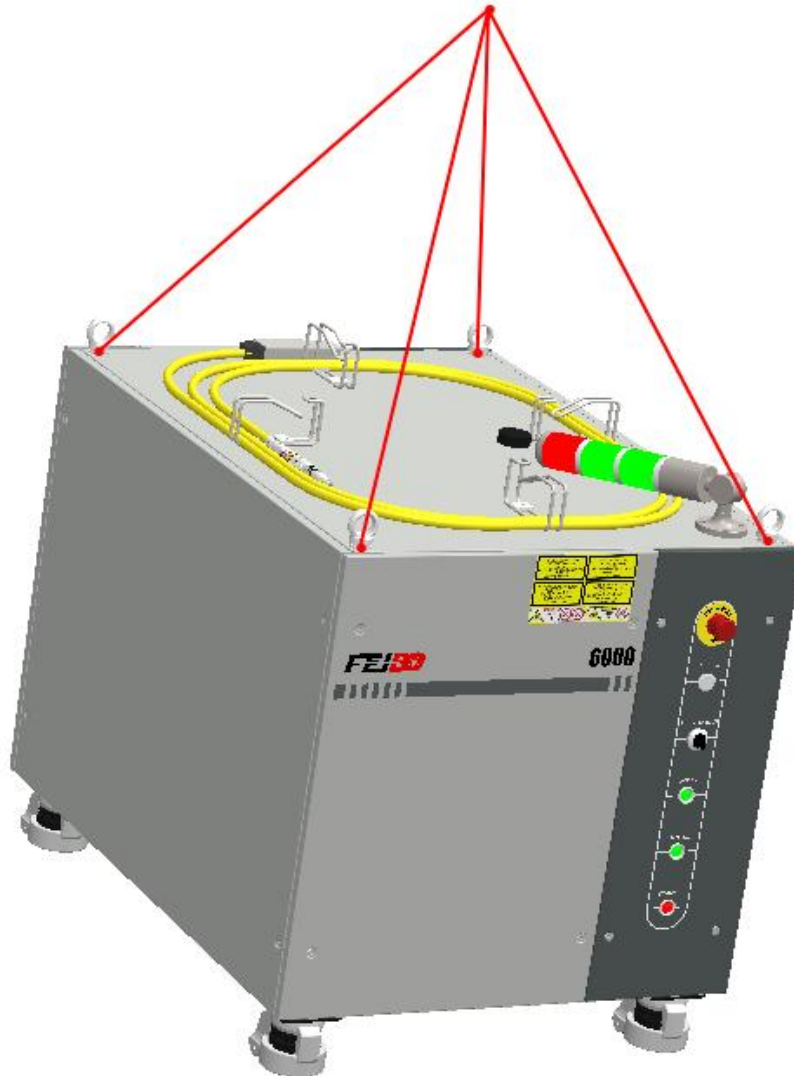


吊装前，需要将激光器顶部的 4 个吊环螺钉拧紧，吊环螺钉的朝向位置如图 3 所示，机柜顶部的警示灯应处于图 3 中所示的放倒状态。首先将 4 根单吊索的羊角钩分别勾到 4 个吊环螺钉的圆孔中，使羊角钩的保险锁片闭合，4 根单吊索要保持自然状态，不要有扭转。然后将主吊环牢靠的挂在吊装设备的吊钩之上。

操作吊装设备缓慢起吊，起吊过程中，注意观察，防止出现吊索挂钩脱钩、吊索打绞等情况。如出现上述情况，应该马上停止作业，将挂钩及吊索处理好后，方可继续作业。

机柜移动到指定位置之后，操作吊装设备，将机柜缓慢放下，待机柜平稳落地后，将羊角钩从机柜吊环螺钉上取下，吊装作业完成。

图 3 吊装示意图



注 意

整个吊装作业过程中，机柜之下严禁站人；
相邻单吊索之间的最大夹角 $\leq 90^\circ$ （见图 3 示意）；
吊装过程中需防止磕碰、划伤设备。

将输出头从固定泡沫上拆下。在取出输出头时要避免碰撞，盘绕或展开铠装光纤时必须时刻确保铠装光纤的弯曲直径不小于 30cm。



注 意

输出头必须轻拿轻放，严格避免磕碰造成损坏！

铠装光纤不能承受过度弯曲。弯曲半径小于上述规定值时可能导致光纤受损甚至断裂。

按照装箱单对设备及其配件进行核对。如果两者之间存在偏差，用户应该在收到设备72小时内通知飞博激光，超出此时限时，飞博激光即认为用户已经确认全部物料已经收齐。

飞博激光的发货包装物全部是可回收物。用户必须在确保设备不会再次长距离运输后才能对包装物进行回收处理。

3.2 安装



注 意

用户在执行设备安装时必须采取适当的防静电措施。



警 告

激光器安装在金属平台上时，金属平台必须良好接地。激光器和安装平台之间必须电气接触良好，从而保证激光器整体接地良好（激光驱动器和输出头均接地良好）。

若激光器安装在绝缘平台上，激光驱动器和输出头必须通过单独的措施连接到建筑物的接地保护导体上。

1. 将激光器、输出头分别固定在稳定接地平台上，确保在安装及随后的运行过程中，激光器的所有组件不会发生跌落、碰撞及强烈振动等危险。有关运行环境的描述可以参照设备规格书；
2. 连接激光器到水冷机；
3. 将输出头与外部设备连接到一起；
 - 1) 确保设备安装环境洁净；
 - 2) 连接输出头到水冷机；
 - 3) 连接输出头到外部设备上，并进行适当紧固以确保输出头不会有移动；
 - 4) 在需要出光之前取下输出头上的保护帽，并将保护帽放置在密闭的塑封袋中以防止污染。装有保护帽的塑封袋应放置在特定位置以备将来使用。



警 告

输出头的污染可能造成激光器整体性能的下降，并有可能导致输出头受损，从而整机的输出功率下降，甚至烧毁激光器。

4. 连接外部控制信号接口到用户系统中；
5. 检查电源开关是否处于关断位置，如果不是，则将其切换到关断位置；
6. 检查前面板的空气开关和紧急停止开关是否处于关断位置，如果不是，则将其切换到关断位置；
7. 确认用户供电系统处于电源关闭状态；
8. 将交流电缆插入交流进线端口，并将另一端连接用户供电系统，设备安装完成。

3.3 拆装



注 意

用户在执行设备安装时必须采取适当的防静电措施。

如果需要将激光器从原先安装位置上拆下，下列指导必须被严格遵照。当仅拆卸激光器的一部分时（例如：更换连接电缆），相应的章节指导必须严格遵照。

1. 进线电源拆除：确保用户供电系统处于断电状态，关断电源开关，然后拔下交流进线电缆；
2. 将保护帽连接到输出头上以进行防尘保护；
3. 拆除外部控制信号接头；
4. 中止水冷机工作，从尽量远离激光器的位置断开水路连接。注意清空激光器内部残留的冷却水并避免冷却水从外部流入激光器。将激光器侧的水路采用适当规格的水管进行短接。

3.4 重包装

用户需要长距离移动激光器时，必须对激光器重新包装以避免运输对设备产生损害。

在重新包装时，飞博激光建议用户将所有装箱单内材料全部进行恢复性包装。如确有必要，电缆、手册等可以不进行包装。



警 告

不经包装或包装不充分条件下的长距离运输可能对激光器设备造成损伤甚至损坏。
飞博激光不对因此造成的运输损坏承担保修责任。

4. 激光器操作流程

上海飞博激光科技有限公司提供的激光器有两种功率控制方式，一种 (REMOTE) 是通过通讯指令控制，另一种 (LOCAL) 是通过混合信号接口来进行控制。可以通过前面板旋钮开关来选择、切换控制方式。



注 意

对输出头、激光光路进行任何调节前，必须确保已关闭电源开关。任何带光操作引起的人身伤害或设备损坏均不在设备质量保证条款范围内。

4.1 上电前检查

激光器在上电前必须对其外部信号、接口等进行复查，以确保激光器不会在上电瞬间立即输出激光。上电检查包括以下步骤：

1. 水路检查

- 1) 确保水路已经连接正常；
- 2) 将水冷机温度设置为高于当前环境下的凝露点，连续通水 10 分钟以上，检查水冷接头有无漏水状况。若有漏水，需要采取适当措施杜绝漏水后方可执行后续流程；

2. 水冷机水温设定

根据激光器规定的水冷温度范围设置水冷机的冷水温度。用户需要时刻关注当前的环境凝露点温度，并将水冷温度设置在凝露点温度之上，同时此温度也需要符合产品水温温度范围规范的要求。



注 意

用户应确保设备工作环境温度 and 相对湿度在水冷机设置的冷却水水温条件下不会凝露。凝露可能造成设备性能下降，甚至永久性损伤。因凝露造成的设备质量问题不在产品保修范围内。可将设定合适的环境温度（空调）和水温已避免凝露。

3. 外部电源电压的检查；

将激光器后面板的电源插头拔下，用万用表的交流档直接测量制定引脚上的电压信号，确保外部提供的交流电源的规格与产品规格书一致；

4. 激光器通讯电缆的检查；

如果采用数字控制，则必须检查通讯电缆是否已连接；

5. 激光器外部控制信号的检查；

首先需要检查激光器 Gate 信号是否已设置为低电平（不允许出光），还需要检查模拟设定使能（EX_EN，应为低电平）信号和模拟功率设定信号（ISET，应为 0V）。

上电前检查完成后，闭合空气开关（后面板“MAIN SWITCH”），并将前面板上的钥匙开关旋转到“ON”，然后释放前面板上的紧急停止按钮，即可完成设备上电。上电后，可以看到前面板的指示灯点亮。



注 意

上述流程给设备上电后，激光器不会立刻输出激光。对激光器进行功率设置前，必须确保水冷机已经开始正常工作。否则激光器会在较短时间内达到温度保护状态。

激光器对上电前或上电后启动水冷机没有硬性要求。但通常，在夏季凝露点温度较高时，建议输出激光之前再开启激光器，以防止激光器内部产生凝露。



注 意

用户首次上电时，必须按照上述流程做完所有检查。以后每次上电，如果对激光器相关的硬件、光路等没有调整，可以简化检查内容。



警 告

在激光器整机上电后，即使激光器的外部信号不容许输出激光，在终端输出上仍然可能存在泄漏的激光。其强度仍有可能对人眼造成永久性损伤。

4.2 激光器联锁开关功能

在激光器的外部控制信号接口上有两组连锁信号（1、4 和 2、3 引脚），为用户提供联锁开关接口，此处应接入无源开关触点，如果不使用联锁开关应当分别短接 1、4 和 2、3 引脚。如果激光器上电前，联锁开关断开（1、4 或 2、3 脚断开），激光器会处于联锁报警状态，在前面板上的指示灯上会显示对应的报警信息。



注 意

非正常的联锁报警状态要求用户必须关机重新启动激光器来进行重新判断。

4.3 输出激光/控制激光功率

按照前述章节所述正确完成系统上电之后，便可以对激光器的输出特性进行设置和控制。可通过控制软件或外部模拟电压和数字信号来控制功率设定与使能、出光等状态，混合信号接口上的 GATE 信号均必须置为高电平时方容许输出激光。



注 意

建议用户在输出激光前先将 GATE 信号拉低，等设置完成后再将 GATE 信号设置为高电平，这样，可以消除设置过程中因为设置参数的先后顺序带来的不利影响

如果用户系统在激光器开启前后一直将 GATE 信号设置为高，且在激光器设置功率前一直没有设置为低过，激光器将不会输出激光以避免 GATE 信号故障带来严重后果。

4.3.1 采用外部控制信号接口的模拟电压来控制激光器的功率以及输出

1. 工作模式选择：将工作模式旋钮切换到“LOCAL”档，启用模拟控制模式。
2. 将 GATE 信号拉低，防止设置过程中有中间状态的激光输出。
3. 在激光器无故障且连锁信号正常时，设置 EX_EN 信号为高，使能激光器。
4. 按照预期的输出功率来设置 IFWD_SET 模拟电压。

5. 将 GATE 信号拉高，此时激光器开始输出激光，前面板出光指示灯亮起。
6. 若不需要调节激光输出的幅值，将 GATE 拉低/拉高便可以实现激光的开关控制。
7. 若需要调节激光输出的幅值，可以重复步骤 2-5。也可以直接修改 IFWD_SET 模拟电压给定（缺点是激光输出幅值变化率由外部模拟电压的上升速度和激光器功率最大上升时间共同作用）。

4.3.2 采用外部控制信号接口的通讯信号来控制激光器的功率以及输出

1. 工作模式选择：将工作模式旋钮切换到“REMOTE”档，启用数字控制模式；
2. 将 GATE 信号拉低，防止设置过程中有中间状态的激光输出；
3. 在激光器无故障且连锁信号正常时，通过以下方式中的一种设置使能：
 - 1) 采用飞博激光的控制软件时，点击主控制界面上的使能按钮；
 - 2) 采用用户指令控制时，通过通讯接口发送指定格式的使能指令，指令格式参考通讯协议部分。
4. 激光器使能完成后，数字控制模式还要求设置出光。设置出光与设置使能的方式方法完全相同，只是对应的按钮名称和指令名称变为“出光”；
5. 设置输出功率（峰值电流范围：0~10.00A，峰值功率范围：0~100.0W，对应为 0 到最大功率，实际上设的是%功率）。设置输出功率在数字控制模式下有两种区别。数字控制模式分为数字控制连续模式和数字控制准连续模式：
 - 1) 数字控制连续模式下，设置当前期望的电流，然后点击“设定”即可，或通过对应的设置指令进行设置；
 - 2) 数字控制准连续模式下，功率设置值除电流参数外，还包括频率和占空比两个参数。三个参数必须同时设置好，然后点击“设定”；
6. 将 GATE 信号拉高，此时激光器开始输出激光；
7. 若不需要调节激光输出的幅值，将 GATE 拉低/拉高便可以实现激光的开关控制；
8. 若需要调节激光输出的幅值，可以重复步骤 2-5。也可以直接修改输出参数的设定。



注 意

在数字控制准连续模式下，由于电流和调制参数（频率、占空比）在内部逻辑中不是同时发生变化，在调整的过程中，可能出现新设定的电流和原调制参数同时有效的中间状态，或新调制参数和原电流同时有效。因此，在此模式下同时改变电流和调制参数（频率、

占空比) 时, 强烈建议先将 GATE 信号拉低, 新参数设置完成之后再拉高。这样可以避免产生中间状态的激光输出;

在正式输出激光前, 强烈建议先使能指示红光, 观察到指示红光存在后再设置激光输出。先使能红光可以便于用户进行光路调整, 并有助于判断激光器内部光纤回路是否正常。

4.4 外部光路调整

需要对连续激光器的外部光路进行调整时, 飞博激光建议用户在激光器断电条件下进行。确有必要带光调节时, 用户必须保证操作人员明确认识到激光器输出激光的危险性, 并保证操作人员全部已进行充分的相关培训。

激光器断开电源指在物理上断开电源连接器。



警 告

本手册所指的连续激光器为 IV 级激光设备, 其输出激光为不可见光, 可能造成对设备或人身的损害、伤害。所有激光器用户均必须确保任何接触或可能接触运行中的激光器的人员以及可能暴露于激光光路覆盖区域内的人员充分认识激光的可能危害, 并已得到充分的相关培训。

4.5 中断输出

加工过程中的常规开关控制, 参见 4.3 节“输出激光/控制激光功率”。这里的中断输出是指可预期的较长时间内需要禁止激光输出, 例如: 系统其它部件进行检修作业时。

用户因各种原因需要中断输出时, 执行下列程序:

1. 将激光器外部控制系统的输出信号设置为禁止激光器输出激光;
2. 将激光器的联锁输入信号置为禁止激光器输出激光状态;
3. 关闭激光器电源开关或上级交流线路的任何开关以断开激光器能源供应;
4. 如果激光器单独工作时, 对激光输出口做防尘保护。

如果激光器需要长时间停止工作, 我们建议用户拔下交流进线电缆, 确保安全。

4.6 激光器空调的使用

为了改善激光器工作环境，本机配置有空调，激光器上电空调即默认开启，空调设有上下限工作区间，当机柜环境温度高于上限值即开始制冷，当机柜环境温度低于下限值即停止制冷，此上下限设置值需根据实际情况实时调整。另外机柜环境温度控制结合水温调节可有效避免凝露。具体的空调使用方法参见空调使用说明。

4.7 关机

激光器如果长时间内不需要工作，可以执行关机流程。简化的关机流程只有一个动作，即关闭激光器的电源输入。完整的关机流程包括：

1. 设置 GATE（开关控制）信号以禁止输出；
2. 关闭激光器前面板紧急停止按钮和空气开关；
3. 长时间不工作可以拔去交流电源插头。

5. 激光器维护

飞博激光提供的连续光纤激光器在运行一定时间后，可能会因泵浦源老化、光纤老化等因素产生功率下降现象。因此，需要对激光器进行定期维护。

请按照产品规格书规定的维修周期联络飞博激光，安排对激光器的定期维护工作。如果激光器工作点远低于额定输出，维护周期可以适当延长。请联系飞博激光，获取具体设备的维护周期数据。

6. 激光器故障排除

激光器在运行过程中，可能因各种因素产生故障。对于绝大多数故障来说，只需要执行简单的故障排除流程之后即可恢复正常工作状态。如果这里所列的故障排除流程无法解决问题，请联系飞博激光进行返厂维修。在执行故障排除流程时，需要运行飞博激光提供的评估软件，以直观的观察故障类型。

表 7 故障排除流程

序号	故障表现	故障排除流程
1	串口无法	1. 检查激光器电源是否正常；



	连接	<ol style="list-style-type: none">2. 检查激光器串口通讯电缆连接是否正常；3. 检查上位机串口配置是否正常；4. 采用通用串口通讯软件，对串口直接发送数据，观察反馈数据是否正常。如果正常，表示不是激光器及通讯硬件问题；5. 如果上述检查结果均为排除故障，则联系飞博激光返厂维修。
2	激光功率下降	<ol style="list-style-type: none">1. 检查输出功率的设置是否改变；2. 检查维护周期是否超出；3. 检查外部光学系统是否污染；4. 如果上述 1 项不能排除故障，则应将第 2、3 项的检查结果通知飞博激光，安排维护。
3	激光发生联锁故障无法恢复	<ol style="list-style-type: none">1. 检查联锁开关信号是否已闭合；2. 关断激光器电源，至少等待 10s 后再次开启；3. 如无法排除，请联系飞博激光，安排维护。
4	PD 或断线报警	<ol style="list-style-type: none">1. 该故障用户无法消除，需用户测试确认红光输出是否正常，然后通知飞博激光，安排维护。
5	温度警报	<ol style="list-style-type: none">1. 激光器具有温度上下限超限报警功能，对于下限报警，待相应温度提升后即可自行解除故障，对于上限报警需要待温度降低至正常范围后重新启动激光器方可解除；2. 可以结合环境条件通过水冷机设定合适的水温，使得激光器工作于限制温度范围内，避免产生报警；3. 可以结合环境条件设定合适的空调控制温度，使得激光器工作于限制温度范围内，避免产生报警；4. 如果发现某通道反馈温度是不符合实际情况的异常值，可能是该温度传感器损坏，请联系飞博激光，安排维护。
6	凝露报警	<ol style="list-style-type: none">1. 在允许范围内适当提高冷却水水温，使之高于露点温度 2°C 以上，如因此引起高温报警则需要进一步采取以下措施；2. 激光器机柜装有空调，请确认空调工作正常并将温度设定在 25~28°C；3. 如空调依然没有明显的改善效果，可通过 CDA 接口向激光器内部注入清洁干燥空气，降低激光器内部相对湿度，CDA 相关要求参见 2.7；

- | | |
|--|---------------------------------------------------------------------------------------------------------------------------------------------------------------------------|
| | <ol style="list-style-type: none">凝露警报需要解除凝露环境后，重新启动激光器方可解除；如因极端天气因素或者无有效抗凝露措施，始终无法解除凝露警报，则请暂停使用激光器，同时确保关断冷却水；如明确凝露警报与实际环境明显不符，请联系飞博激光维修。 |
|--|---------------------------------------------------------------------------------------------------------------------------------------------------------------------------|



警 告

任何情况下激光器内部都不允许产生凝露，当凝露警报发生时，请立即关断冷却水并采取有效的抗凝露措施，直至凝露警报解除后方可继续通水使用，因凝露引起的激光器损坏均不在免费保修范围！

7. 激光器返厂维修

用户无法自行排除激光器故障时，可以联系飞博激光安排激光器返厂维修。飞博激光对于因用户使用原因造成的激光器损坏不承担质量保证与保修责任，对于其它原因造成的故障或损坏，在质量保证期内，飞博激光进行免费维修。

在用户决定返厂维修后，应立即通知飞博激光，以获取 RMA 编号。用户对返厂维修的设备必须进行充分包装，返厂维修运输过程中，因运输造成的损失由用户负责。

用户获取 RMA 编号时，必须提供以下信息：

用户公司名称（必须和采购合同保持一致）

用户方联系人姓名及联系方式

设备型号

设备序列号

设备故障简要描述

在返厂维修的包装箱上，必须清晰注明飞博激光提供的 RMA 编号。



维修需求表单

公司名称: _____

联系人: _____

公司地址: _____

联系电话: _____ 传真号码: _____

到货日期: _____ 返修日期: _____

RMA 编号: _____

产品型号: _____ 序列号: _____

故障原因: _____

如需返厂维修, 请先致电飞博激光 (+86 21 59962338) 获取 RMA 编号。

8. 激光器评估

激光器的评估对用户来说是进货检验过程。用户必须在收到货物后 10 个工作日内完成进货检验，并将异常信息反馈给飞博激光。如果超过这个时间，飞博激光视为用户对激光器的质量已经认可。

用户有责任确保其检验人员充分认识飞博激光提供的连续光纤激光器的危险性，在检验的过程中采取必要的和充分的防护。任何因激光器的常规工作造成的对用户设备、人员造成的伤害或损害，飞博激光均不承担质量责任。

如果用户认为有必要，可以就激光防护方面咨询飞博激光。飞博激光根据本身理解提供的咨询信息，不作为质量和责任方面的承诺。



警 告

飞博激光提供的连续光纤激光器是 IV 级激光设备，其输出的不可见激光可能对人身造成永久性损害，也可对其它设备造成损失。



警 告

用户进货检验人员必须采取充分的激光防护措施。



警 告

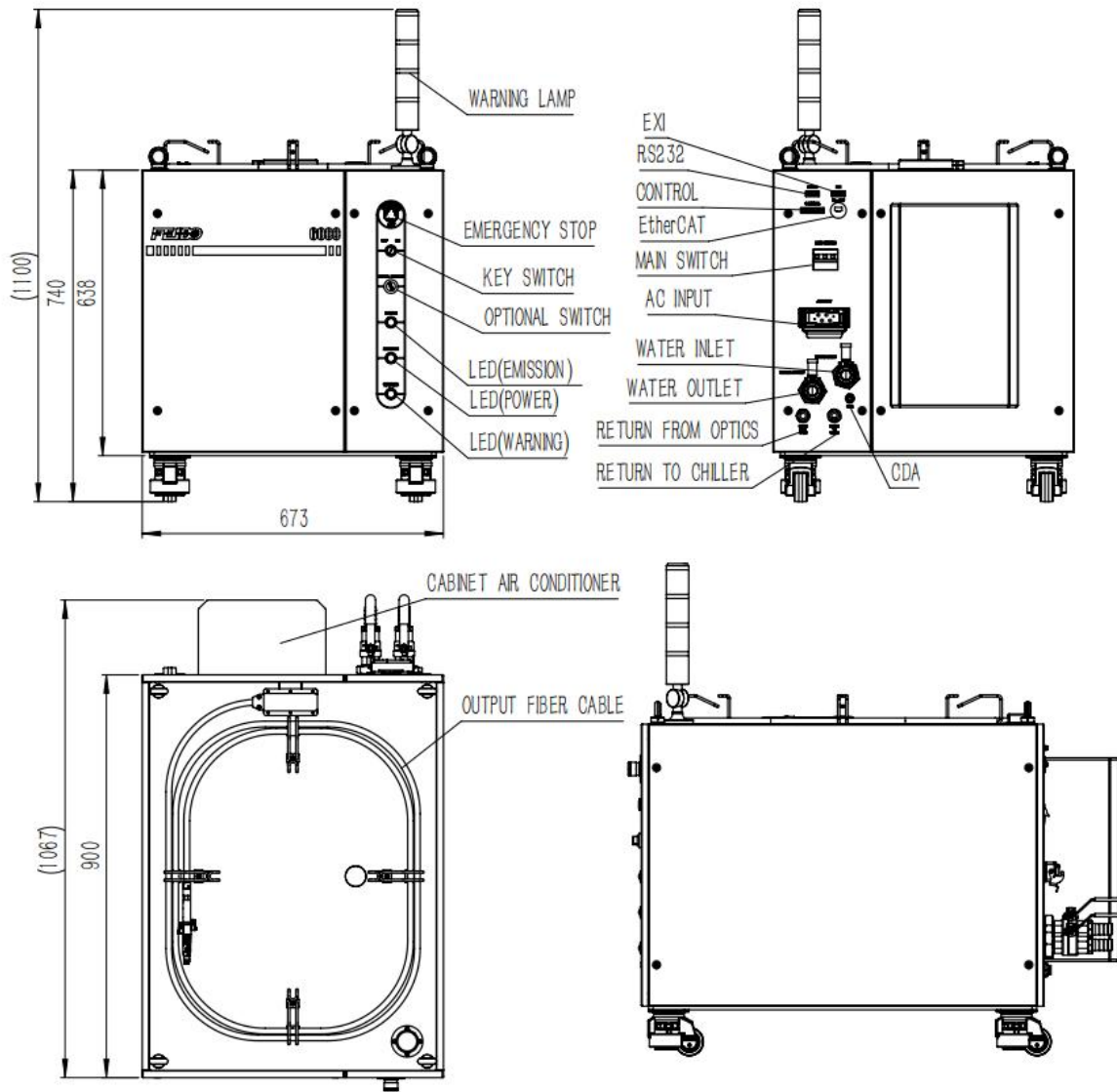
任何时候，激光输出光路径中不可出现易燃物和/或有机物以及人体。

激光器的评估项目、评估方法、评估判断依据由用户和飞博激光协商决定。飞博激光提供的界面软件可以满足基本评估的要求，如果用户要求的评估内容超出评估界面软件的功能，用户需要自行开发或委托飞博激光开发新的评估软件。

有关评估软件的使用指导，参见附录。

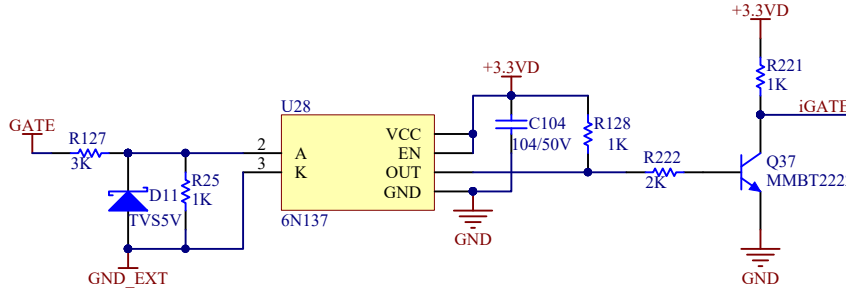
9. 附件

9.1 激光器外型尺寸;

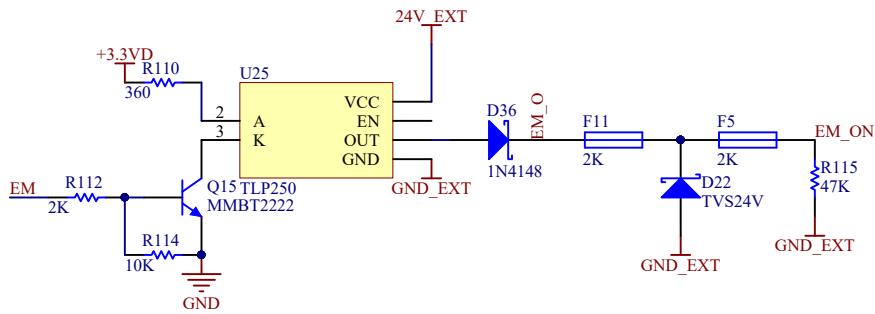


9.2 内部接口电路参考

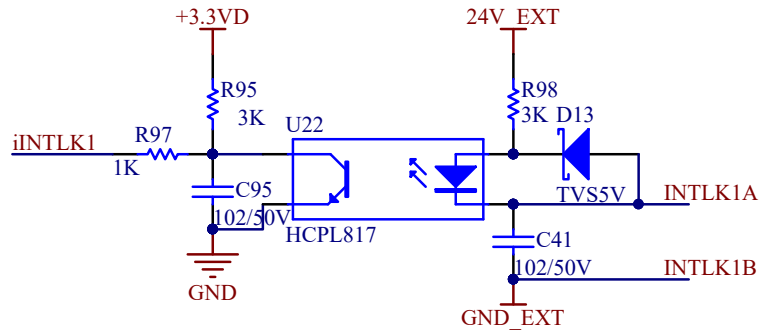
1. Gate 信号输入电路



2. 状态指示输出电路



3. 联锁输入电路



注：以上电路参数仅供参考，请按照规格书指定规格输入信号。